

LED-KUGELDISPLAY, LED-GLOBUS GSMD-1/2.5

MERKMALE

- 2,5 mm Pixelpitch für hochauflösende Darstellungen
- 360° Display für eine maximale Rundum-Sichtbarkeit
- Hohe Bildwiederholrate für flimmerfreie Darstellung
- Optimal für Videos, Animationen und digitale Werbebotschaften
- Ideal für Messen, Museen, Verkaufsflächen und Promotion-Events
- Asynchrone Steuerung per Netzwerk oder WLAN für eine flexible Content-Wiedergabe



ALLGEMEINE

| Typ | Einheit | Wert |
|----------------|---------|------------|
| Marke | | TecMaschin |
| Modell | | GSMD-1/2.5 |
| Farbe | | Schwarz |
| Breite | mm | 1.000 |
| Tiefe | mm | 1.000 |
| Höhe | mm | 1.250 |
| Gewicht | kg | 73 |
| Netzspannung | V | 230 |
| Frequenz Hz | Hz | 60 |
| Einsatzbereich | | Innen |
| Kabellänge | m | 3 |

ABMESSUNGEN

| Typ | Einheit | Wert |
|-------------|---------|-------|
| Durchmesser | mm | 1.000 |

UMGEBUNGSFAKTOR

| Typ | Einheit | Wert |
|---------------------------|---------|----------|
| Schutzklasse | | IP20 |
| Arbeitstemperatur | °C | -10 - 60 |
| Umgebungsluftfeuchtigkeit | % | 10 - 90 |

STEUERUNG

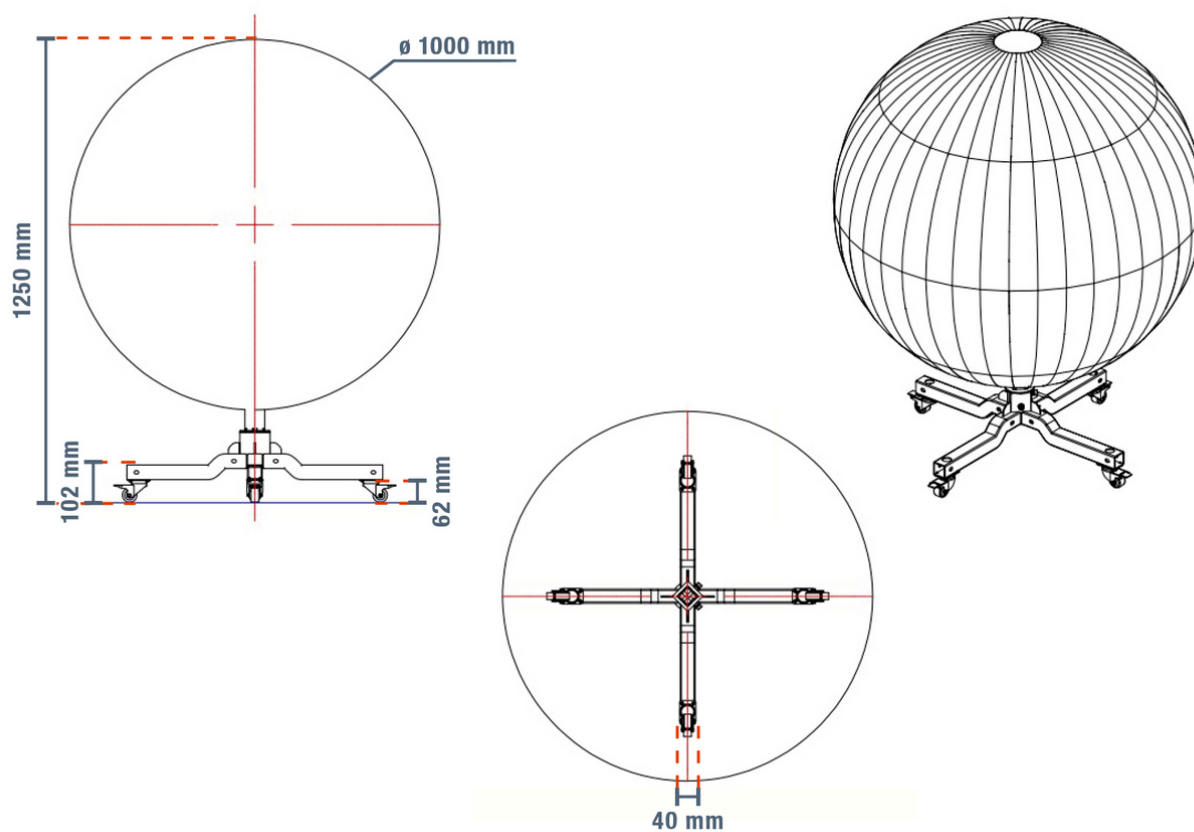
| Typ | Einheit | Wert |
|---------------------------|---------|----------|
| Anschlüsse/Schnittstellen | | RJ-45 |
| Steuerung | | Mooncell |

LEISTUNG

| Typ | Einheit | Wert |
|-------------------------------------|---------|---------|
| Durchschnittliche Leistungsaufnahme | W | 435 |
| Maximale Leistungsaufnahme | W | 1.300 |
| Mittlere Lebensdauer | h | 100.000 |

ANZEIGE

| Typ | Einheit | Wert |
|-------------------------------|-------------------|-----------------|
| LED-Technologie | | SMD-Technologie |
| Pixelkonfiguration | | SMD 3-in-1 |
| Pixelabstand | mm | 2,5 |
| Auflösung | px | 1.240 x 586 |
| Optimaler Betrachtungsabstand | m | 3 |
| Blickwinkel | ° | 360 |
| Kontrast | | 2000:1 |
| Leuchtdichte | cd/m ² | 700 |
| Farbtemperatur | | 3.500 - 9.000 K |
| Farbtiefe | Bit | 14 |
| Graustufen | | 16.384 |
| Bildrate | Hz | 60 |
| Bildwiederholfrequenz | Hz | 3.840 |



LED SPHERE DISPLAY, LED GLOBE GSMD-1/2.5

CHARACTERISTICS

- 2,5 mm Pixel pitch for high-resolution displays
- 360° display for maximum all-round visibility
- High refresh rate for flicker-free display
- Ideal for videos, animations and digital advertising messages
- Ideal for trade fairs, museums, retail spaces and promotional events
- Asynchronous control via network or Wi-Fi for flexible content playback



GENERAL

| Type | Unit | Value |
|----------------------|------|------------|
| Brand | | TecMaschin |
| Model | | GSMD-1/2.5 |
| Colour | | Black |
| Width | mm | 1.000 |
| Depth | mm | 1.000 |
| Height | mm | 1.250 |
| Weight | kg | 73 |
| Mains voltage | V | 230 |
| Frequency | Hz | 60 |
| Range of application | | Indoor |
| Cable length | m | 3 |

DIMENSIONS

| Type | Unit | Value |
|----------|------|-------|
| Diameter | mm | 1.000 |

AMBIENT FACTOR

| Type | Unit | Value |
|---------------------|------|----------|
| Protection class | | IP20 |
| Working temperature | °C | -10 - 60 |
| Ambient humidity | % | 10 - 90 |

CONTROL

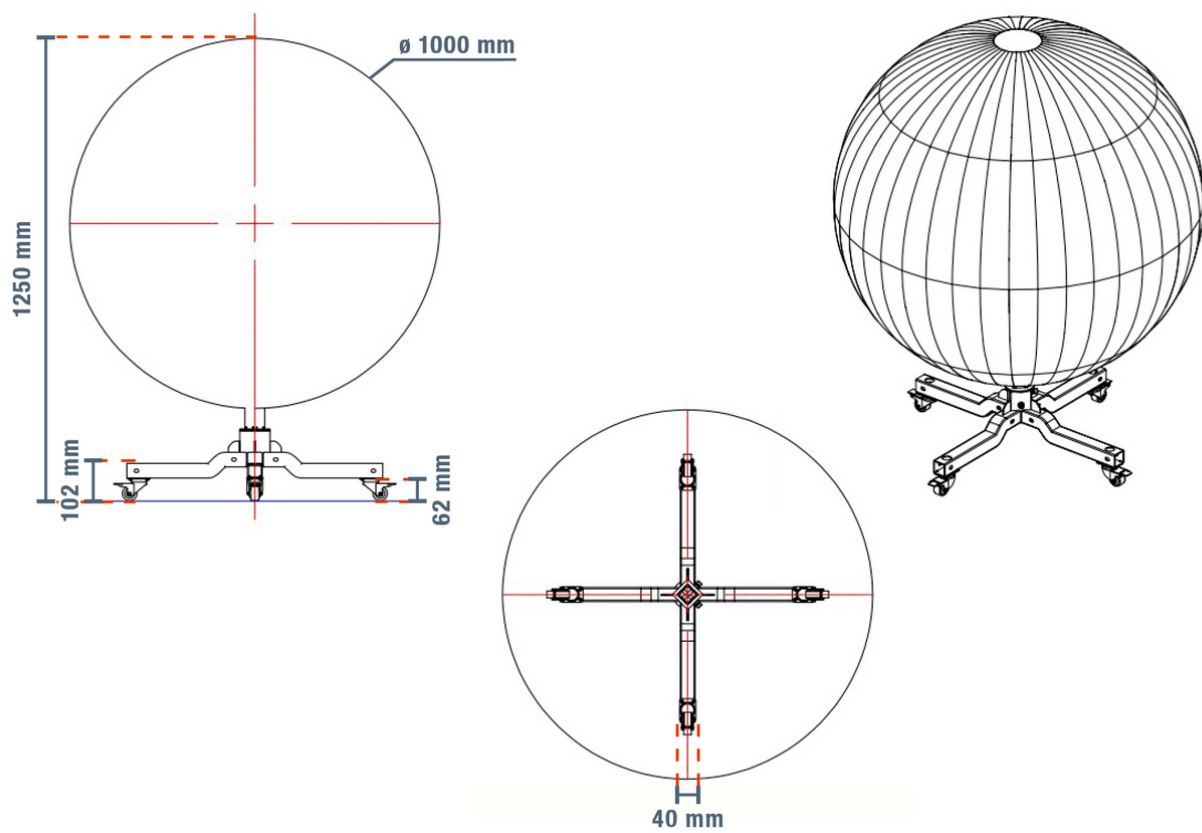
| Type | Unit | Value |
|------------------------|------|---------|
| Connections/interfaces | | RJ-45 |
| Control | | Moocell |

POWER

| Type | Unit | Value |
|---------------------------|------|---------|
| Average power consumption | W | 435 |
| Maximum power consumption | W | 1.300 |
| Average service life | h | 100.000 |

DISPLAY

| Type | Unit | Value |
|--------------------------|-------------------|-----------------|
| LED technology | | SMD technology |
| Pixel configuration | | SMD 3-in-1 |
| Pixel pitch | mm | 2,5 |
| Resolution | px | 1.240 x 586 |
| Optimal viewing distance | m | 3 |
| Viewing angle | ° | 360 |
| Contrast | | 2000:1 |
| Luminance | cd/m ² | 700 |
| Color temperature | | 3.500 - 9.000 K |
| Color depth | Bit | 14 |
| Grayscale | | 16.384 |
| Frame rate | Hz | 60 |
| Refresh rate | Hz | 3.840 |



AFFICHAGE LED SPHÉRIQUE GSMD-1/2.5

CARACTÉRISTIQUES

- 2,5 mm Pas de pixel pour des affichages haute résolution
- Écran à 360° pour une visibilité panoramique maximale
- Taux de rafraîchissement élevé pour un affichage sans scintillement
- Idéal pour les vidéos, les animations et les messages publicitaires numériques
- Idéal pour les salons, les musées, les espaces de vente et les événements promotionnels
- Commande asynchrone via réseau ou Wi-Fi pour une diffusion flexible du contenu



GÉNÉRALITÉS

| Type | Unité | Valeur |
|-----------------------|-------|------------|
| Marque | | TecMaschin |
| Modèle | | GSMD-1/2.5 |
| Couleur | | Noir |
| Largeur | mm | 1.000 |
| Profondeur | mm | 1.000 |
| Hauteur | mm | 1.250 |
| Poids | kg | 73 |
| Tension du réseau | V | 230 |
| Fréquence | Hz | 60 |
| Domaine d'utilisation | | Intérieur |
| Longueur du câble | m | 3 |

DIMENSIONS

| Type | Unité | Valeur |
|----------|-------|--------|
| Diamètre | mm | 1.000 |

FACTEUR ENVIRONNEMENTAL

| Type | Unité | Valeur |
|------------------------|-------|----------|
| Classe de protection | | IP20 |
| Température de travail | °C | -10 - 60 |
| Humidité ambiante | % | 10 - 90 |

COMMANDE

| Type | Unité | Valeur |
|-----------------------|-------|----------|
| Connexions/interfaces | | RJ-45 |
| Commande | | Mooncell |

PUISSANCE

| Type | Unité | Valeur |
|----------------------------------|-------|---------|
| Consommation électrique moyenne | W | 435 |
| Consommation électrique maximale | W | 1.300 |
| Durée de vie moyenne | h | 100.000 |

AFFICHAGE

| Type | Unité | Valeur |
|-------------------------------|-------------------|-----------------|
| Technologie LED | | Technologie SMD |
| Pixelkonfiguration | | SMD 3-in-1 |
| Espacement des pixels | mm | 2,5 |
| Résolution | px | 1.240 x 586 |
| Distance de vision optimale | m | 3 |
| Point de vue | ° | 360 |
| Contraste | | 2000:1 |
| Luminance | cd/m ² | 700 |
| Température de couleur | | 3.500 - 9.000 K |
| Intensité des couleurs | Bit | 14 |
| Niveaux de gris | | 16.384 |
| Fréquence d'images | Hz | 60 |
| Fréquence de rafraîchissement | Hz | 3.840 |

